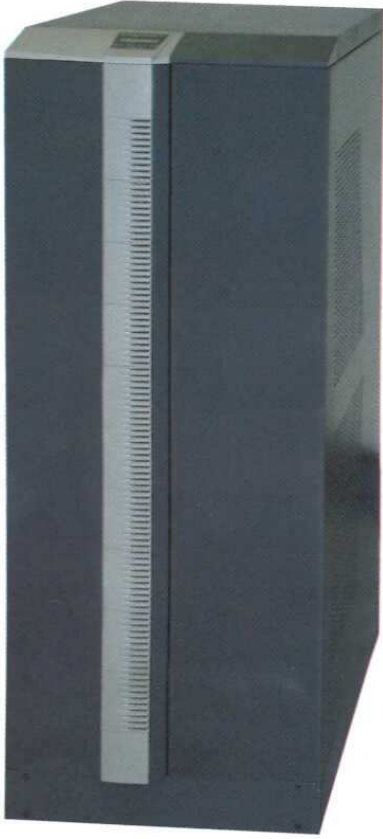


Yeni IGBT Doğrultucu KGK Teknolojisi

Cemal FIRUZ - Elektrik Mühendisi / Inform Elektronik San. ve Tic. A.Ş.



Dünyada hızla gelişen teknolojilerden nasibini alan sektörlerin başında Güç Elektroniği ve bunun önemli bir kolu olan Kesintisiz Güç Kaynakları gelmektedir. Bu alanda güçlü bir Ar-Ge yapısına sahip olmayan üretici firmalar bu gelişen teknolojilere ayak uydurmakta zorlanmaktadır ve bu yüzden araştırma, geliştirme ve sektörde öncü olma yolunu seçmiş firmaların ürettiği teknolojileri kopyalayıp, ucuza satma yöntemine gitmektedirler. Bunlar sadece günü kurtarmaya yönelik çalışmalar olup bu durum firmalara anlık başarılar getirmekte ama uzun vade de yerinde saymasına, gerilemesine

ya da piyasadan silinmesine neden olmaktadır.

Sürekli olarak Ar-Ge çalışmalarına önem veren ve bu konuda hiçbir yatırımdan kaçınmayan Inform bunun karşılığını her yıl artan ciro, büyüme, müşteri memnuniyeti ve bunun getirdiği sektörde pazar liderliği ile almaktadır. Bu kapsamda teknolojiyi üreten firma olarak son ürettiği DSP Kontrollü, IGBT Doğrultuculu, 3 faz giriş-çıkışlı, Pyramid DSP ürünü ile TESİD tarafından "Elektronikte Yenilikçilik ve Yaratıcılık" ödülüne "Büyük Firmalar" kategorisinde layık görülmüştür ve bu ürüne ait ikinci etap çalışmaları da yoğun bir şekilde devam etmektedir.

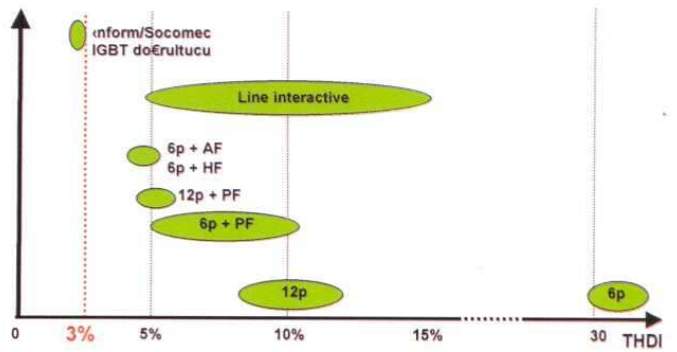
Inform Elektronik aynı zamanda 1997 yılından beri KGK konusunda Dünya'nın en büyük 10 üretici firması arasında bulunan İtalyan-Fransız ortak firması, Socomec Sicon Switchgear&UPS ile güç ortaklığı yapmaktadır. Özellikle büyük güçlü KGK'larda (tek ünite 800kVA'ya kadar; paralel olarak 4800kVA) Socomec firması da konusunda Dünya'da teknoloji üreten firmaların başında gelmektedir. 2004 yılı sonunda piyasaya sürdüğü IGBT doğrultucu ürünleri ile KGK teknolojisine

de yeni bir akım başlatmış ve diğer firmalarda ancak 2006 yılından itibaren benzer ürünleri piyasaya sürmüşlerdir. Socomec firması ayrıca aldığı "Front Sullivan, Product Innovation Award" ürün geliştirme ödülü ile bu başarısını tescillemiştir.

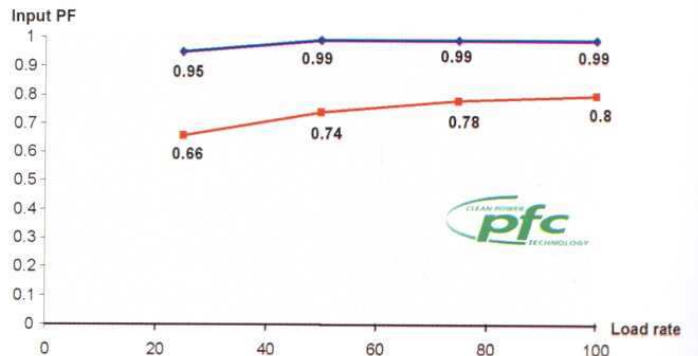
Genel olarak yukarıda ödül aldığından bahsettiğimiz bu ürünlerin teknik analizine iner ve önceki teknoloji ile karşılaştırırsak;

IGBT doğrultuculu Inform-Socomec KGK'larda;

1-Şebeke sinüsünü bozan ve kirlenmeye neden olan harmonikler THDı <%3 seviyesine indirgenmekte, Tristör doğrultuculu önceki teknoloji de ise bu seviye %10-%30 arasındadır.

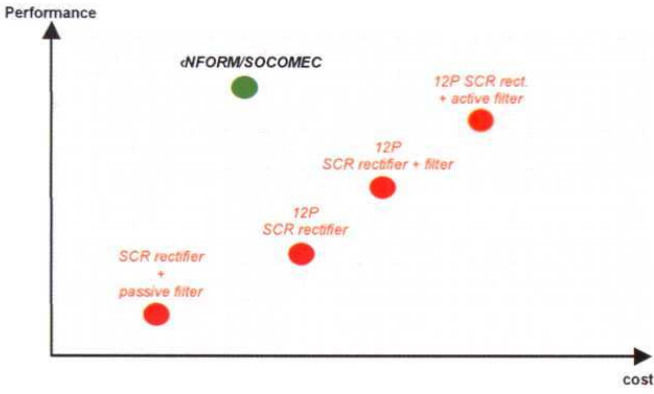
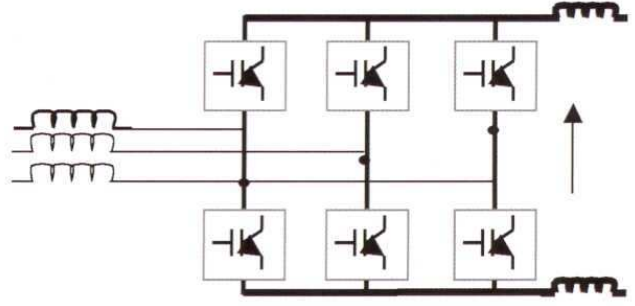


2-Yüksek giriş güç faktörü >0,99 ile şebeke kısmında kullanılması gereken ve ek kurulum maliyeti getiren kompanzasyon kondansatörleri kullanılmasına gerek kalmamakta, Tristör doğrultuculu önceki teknoloji de ise bu seviye yük seviyesine göre 0,6-0,8 olup, ek kompanzasyon ihtiyacı ve maliyeti gerektirmektedir.



3-KGK'nın 1,2-1,3 katı Gen-set ile birlikte çalışma ola-nağı ile Gen-set gücünü düşürerek kurulum maliyetini %30-40 oranında azaltmakta, Tristör doğrultuculu ön-cekli teknoloji de ise bu seviye 1,8-2,5 katı arasında değişmektedir.

4-Bağlı olduğu şebeke girişinden sadece aktif güç çe-kerek başlangıçta yapılacak altyapı kurulum masrafla-rını Triströr doğrultuculu KGK'ya göre %20 aşağıya çekmekte ve şebekeden daha az akım çekilmesini sağ-lamaktadır,



5-Geniş giriş gerilim aralığında çalışması; 380/400 Vac+%20 ve %70 yükte -%35 ile KGK'nın girişinde dü-şük şebeke gerilimleri oluşması durumunda bile, geri-limi istenilen değere çevirerek batarya'dan çalışmayı en aza indirgenmesi ve bu sayede kullanılan bataryala-rın daha uzun ömürlü olmasının sağlanması. Tristör doğrultuculu önceki teknoloji de ise bu değer maxi-mum +%15'dir.

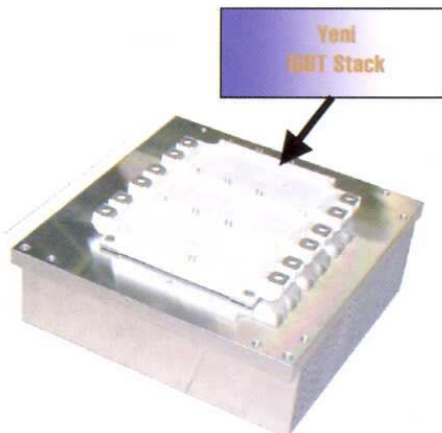
6-Dünya'da bir ilk olan "Always On Mode" statik bypass çalışmada (yük şebekeden direk beslenirken) bile yük tarafından şebekeye yüklenen ve şebekeyi bo-zan harmonik distorsiyonları KGK inverter kısmının aktif harmonik filtre görevi görerek normal çalışma mo-dundaymış gibi düşürmesi,

7- İnverter kısmındaki IGBT'lerde kullanılan son tekno-loji SVM (Space Vektor Modulation) kontrolü ile yük-

sek kısa devre dayanımı $4,6I_n$, inverter köprülerindeki her fazın ayrı ayrı kontrol edilmesi, çıkış harmonik dis-torsiyonun filtre kullanılmadan düşürülmesi sağlan-makta, (Lineer olmayan yükte dahi $THD_v < \%3$) ; Tristör doğrultuculu KGK'larda ise, inverter'de PWM kontrolü kullanılmakta, kısa devre dayanımı $2I_n$, İnverter faz kontrolü sıra ile ayarlanmış ardışık kontrol edilir , çıkış harmonik distorsiyonu yüksektir ve bazı uygulamalar-da düşürmek için filtre sistemlerinin kullanılması bile gerekebilmektedir.

8-Hot swapple batarya özelliği ve UPS üzerinde iki adet ayrı batarya girişi ile bataryalarda oluşacak bir sorunda yükün enerjisiz kalmamasını sağlama ve KGK çalışırken bu akülerin değiştirebilme imkanının oluşması. Socomec, ayrıca yukarıdaki özellikleri kapsayan, 3 adede kadar aynı kabin içinde modüler bloklar ekleyerek güç arttırabilme çözümüne sahip, IGBT doğrultuculu KGK üreterek (3x15kVA ve 3x30kVA) yine sektörde bir ilke imza atmıştır.

Sonuç olarak; İnform Elektronik teknolojide öncü ol-maya, yaptığı uzun vadeli yatırımlar ve çalışmalar ile müşterilerine kaliteli ürünler sunmaya devam edecektir.



Cemal FİRUZ - Inform Elektronik Elektrik Mühendisi