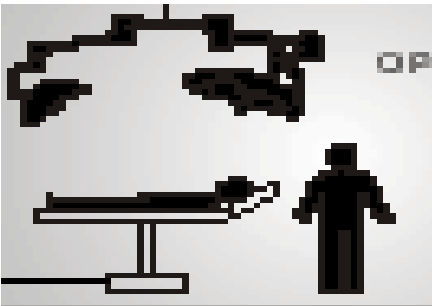
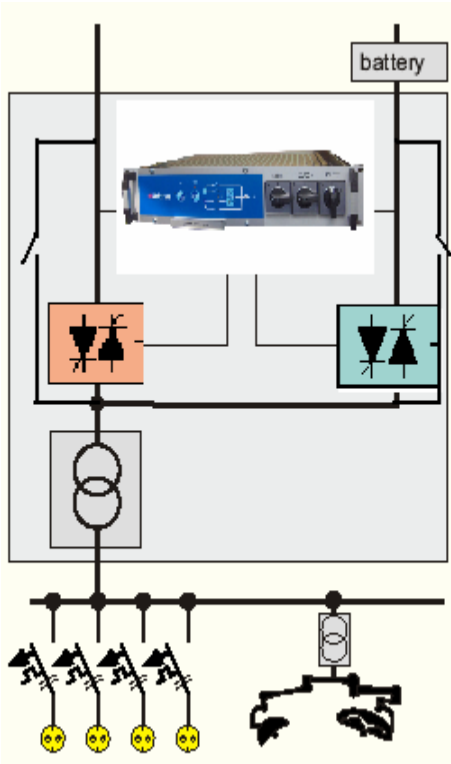


INFO-STS 19' STATİK TRANSFER SİSTEMİ

inform
"Uninterruptible Energy"



Bağımsız kaynaklar arasında kesintisiz geçiş

Senkron / Asenkron transfer özelliği

"In flight" transfer mode

Öncelikli kaynak seçebilme

Otomatik ve manuel transfer

Yük altında kesintisiz arızalı modül değiştirebilme

Mikroişlemci kontrollü ile hızlı diagnostic cevap

Dahili (2 adet) Manuel By-pass

Çok kolay bakım imkanı

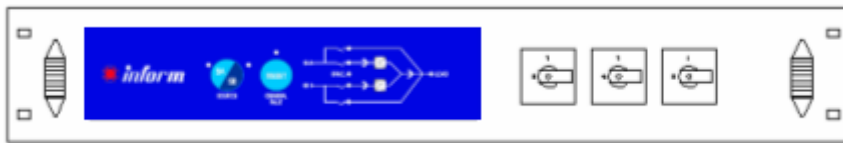
% 1 den küçük akım distorsiyonu,

Çok yüksek verim



İNFORM STATİK TRANSFER SWITCH TEKNİK ÖZELLİKLERİ

Cihaz çalışma gerilimi	220V AC (Monofaz)					
Nominal çalışma akım aralıkları	15A	20A	25A	32A	40A	50A
Koruma derecesi	IP 20					
Kablo bağlantısı	Arka					
Hava giriş / çıkışı	Alttan /Üsten					
Maximum gürültü derecesi	45 [dBA](1m uzaklık)					
Nominal çalışma akımına göre	15A	20A	25A	32A	40A	50A
Önerilen kablo kesiti	2,5mm ²	4mm ²	6mm ²	6mm ²	10mm ²	10mm ²
Çevresel Koşullar	Deniz seviyesinden yükseklik max.2000m					
Çalışma sıcaklık aralığı	%0-90 nem oranı					
Yükseklik	0 C° ile+ 40C°					
Genişlik	2U					
Derinlik	19"					
Ağırlık	360mm					
	9kg					



Cihaz üzerinden tanımlanacak öncelikli kaynak da meydana gelen -set değerleri dışındaki- aşırı düşük/yüksek gerilimlerde 5ms den kısa sürede ikinci kaynağa geçiş olanağı sağlar. Her iki kaynaktada meydana gelecek arızalarda otomatik ve manuel by-pass seçenekleri bulunur. Plug-in yapısıyla cihaz by-pass ta iken arızalı devresi kesintisiz değiştirilebilir.



Elektronik San. ve Tic. A.Ş
Emek Mah. Ordu Cad. No:49-51-53
Sarıgazi / İstanbul

Tel:(+90 216) 622 58 00 – 621 93 56
Fax:(+90 216) 621 92 35 – 621 93 61