

# Estia Hybrid Solar UPS

3 Faz Giriş - 3 Faz Çıkış / 10-20 kVA

Inform'un yeni nesil HYBRID SOLAR UPS'i ile enerjinizi güneşten alın.

UPS + OFF-GRID INVERTER + ON-GRID INVERTER + HYBRID INVERTER + ENERGY STORAGE

## UPS Çalışma Modu

Yüklerin ihtiyaç duyduğu enerji öncelikli olarak şebekeden karşılanır. Şebekenin kesilmesi veya arızalanması durumunda, ihtiyaç duyulan enerji Estia Hybrid'in içindeki akü grubundan sağlanır

## Off-Grid İnverter Çalışma Modu

Yüklerin ihtiyaç duyduğu enerji öncelikli olarak güneşten sağlanır. Gün batımından sonra veya paneller üretim yapamadığında ihtiyaç duyulan enerji akü grubundan karşılanmaya devam eder.

## On-Grid İnverter Çalışma Modu

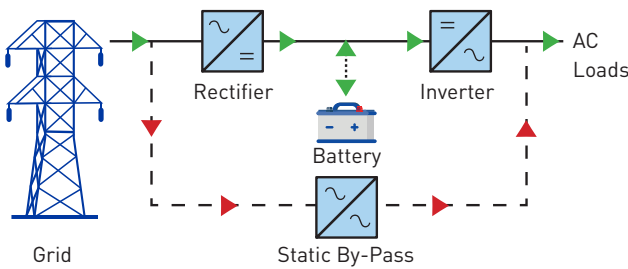
Yüklerin ihtiyaç duyduğu enerji, öncelikli olarak güneşten sağlanır, güneş enerjisinin yetmediği noktada şebekeden karşılanır. Yükün düşük olması durumunda Solar panellerden üretilen enerji şebekeye aktarılır.

## Hibrit İnverter Çalışma Modu

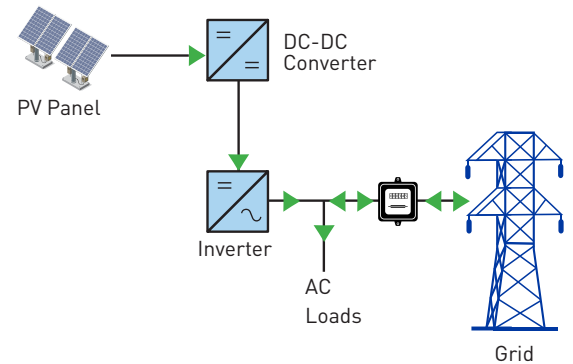
Yüklerin ihtiyaç duyduğu enerji, öncelikli olarak güneşten sağlanır, güneş enerjisinin yetmediği noktada şebekeden karşılanır. Şebekenin kesilmesi veya arızalanması durumunda da ihtiyaç duyulan enerji Estia Hybrid'in içindeki akü grubundan sağlanır.



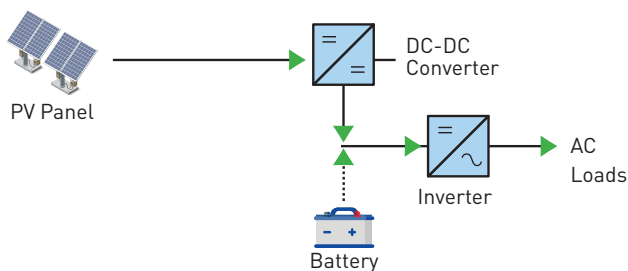
## UPS Çalışma Modu



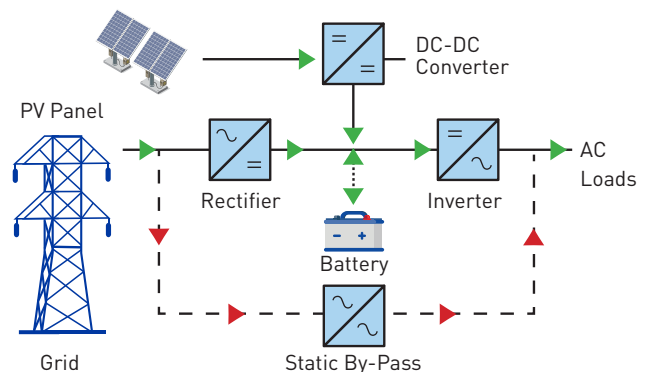
## On-Grid İnverter Çalışma Modu



## Off-Grid İnverter Çalışma Modu



## Hibrit İnverter Çalışma Modu



# Estia Hybrid Solar UPS

## TEKNİK ÖZELLİKLER

MODEL		Estia Hybrid 33010	Estia Hybrid 33015	Estia Hybrid 33020
GÜÇ	Çıkış Gücü	10 KVA	15 KVA	20 KVA
<b>UPS ÇALIŞMA (Şebeke- Akü)</b>				
ŞEBEKE GİRİŞ (AC)	Giriş Gerilimi - Faz sayısı	380/400/415 VAC / 3Ph+N+PE		
	Giriş Gerilim Aralığı	%100 yükte 195V-260V, %50 yükte 145V-260V		
	Giriş Frekans Toleransı	45-65 Hz		
YÜK ÇIKIŞI (AC)	Çıkış Gerilimi - Faz sayısı	380/400/415 VAC / 3Ph+N+PE		
	Çıkış Frekansı	50 / 60 Hz		
	Aşırı Yük	%110 yükte 10dk, %125 yükte 1dk, %150 yükte 10sn		
STATİK BY-PASS	Statik Bypass Gerilim Toleransı	380/400/415 VAC (Ön panelden ayarlanabilir -15% +12%)		
	Statik Bypass Frekans Toleransı	47 Hz - 53 Hz (Ayarlanabilir)		
AKÜ & ŞARJ KONTROL	Akü Tipi	Bakımsız Kuru Tip (VRLA), Lityum Demir Fosfat / Jel / Kurşun Asit		
	Nominal Akü Gerilimi	192-384 VDC (16-32 Adet 12V)	288-384 VDC (24-32 Adet 12V)	384 VDC (32 Adet 12V)
	Max. Akü Şarj Akımı	5A		
<b>HİBRİT ÇALIŞMA (Şebeke-Akü-PV)</b>				
PV INPUT (DC)	Max. PV Giriş Gücü	8000 W		
	Max. PV Gerilimi/MPPT Ger. Aralığı	600 VDC / 350-600 VDC		
	Min. PV Çalışma Gerilimi	200 VDC		
	MPPT Sayısı / Max. MPPT Gir. Akımı	1 / 24A		
ŞEBEKE ÇIKIŞ (AC)	Şebeke Çıkış Gerilimi - Faz sayısı	380/400/415 VAC / 3Ph+N+PE		
	Şebeke Çıkış Akımı (Faz Başı)	12.1 A	18.2A	24.2 A
ŞEBEKE GİRİŞ (AC)	Şebeke Giriş Gerilim Aralığı	%100 yükte 195V-260V, %50 yükte 145V-260V		
	Şebeke Giriş Akımı (Faz Başı)	14.8 A	22.3 A	29.7 A
	Otomatik Çalışma Gerilimi	195-260 VAC		
AKÜ & ŞARJ KONTROL	Nominal Akü Gerilimi	192-384 VDC (16-32 Adet 12V)	288-384 VDC (24-32 Adet 12V)	384 VDC (32 Adet 12V)
	Max. Akü Şarj Akımı	5A		
<b>OFF-GRID ÇALIŞMA (Akü-PV)</b>				
PV INPUT (DC)	Max. PV Giriş Gücü	8000 W	8000 W	8000 W
	Otom. Çalışma Gerilimi (Cold Start)	166 VDC	250 VDC	333 VDC
	Max. PV Gerilimi/MPPT Ger. Aralığı	600 VDC / 350-600 VDC		
	Min. PV Çalışma Gerilimi	200 VDC		
	MPPT Sayısı / Max. MPPT Gir. Akımı	1 / 24A	1 / 24A	1 / 24A
AKÜ & ŞARJ KONTROL	Nominal Akü Gerilimi	192-384 VDC (16-32 Adet 12V)	288-384 VDC (24-32 Adet 12V)	384 VDC (32 Adet 12V)
	Max. Akü Şarj Akımı	5A		
YÜK ÇIKIŞI (AC)	Çıkış Gerilimi - Faz sayısı	380/400/415 VAC / 3Ph+N+PE		
	Çıkış Frekansı	50 / 60 Hz		
<b>ON-GRID ÇALIŞMA (Şebeke-PV)</b>				
PV INPUT (DC)	Max. PV Giriş Gücü	8000 W		
	Max. PV Gerilimi/MPPT Ger. Aralığı	600 VDC / 350-600 VDC		
	Min. PV Çalışma Gerilimi	200 VDC		
	MPPT Sayısı / Max. MPPT Gir. Akımı	1 / 24A		
ŞEBEKE ÇIKIŞ (AC)	Şebeke Çıkış Gerilimi - Faz sayısı	380/400/415 VAC / 3Ph+N+PE		
	Şebeke Çıkış Akımı (Faz Başı)	12.1 A	18.2A	24.2 A
<b>GENEL VERİLER</b>				
VERİM	Euro Verim / Çıkış Güç Faktörü	%93 / 0.8~1	%93 / 0.8~1	%93 / 0.8~1
GÖSTERGE	Ekran	4x16 LCD, LED Ekran		
HABERLEŞME	Arayüz / Diğer	RS-232, USB, Acil Kapatma Butonu (EPO), GENSET, STS SYNC		
	Opsiyonel	RS485, DryContact, SNMP		
ÇEVRESEL KOŞULLAR	Depolama / Çalışma Sıcaklık Aralığı	-25°C + 55°C / 0°C + 40°C		
	Nemlilik / Koruma Sınıfı	0-%95 (yoğuşma olmadan) / IP20		
	Çalışma Yüksekliği / Gürültü	0-1000 m / < 60dB		
	Soğutma / Topoloji	Zorlamalı Konveksiyon / Trafosuz		
FİZİKSEL ÖZELLİKLER	Boyutlar (GxDxY) (mm)	295x620x700	295x620x870	
	Ağırlık (Aküsüz)	48.5 kg	61.8 kg	61.8 kg
	Ağırlık (12V 9Ah Dahili Akülü)	92 kg	130 kg	147 kg
	Montaj Tipi	Zemin, Tekerlekli (Tower)		
STANDARTLAR	Güvenlik / EMC / Sertifikasyon	IEC/EN 62040-1, IEC/EN 62040-2, IEC/EN 62040-3		